



Projecteur Jardin Ronds

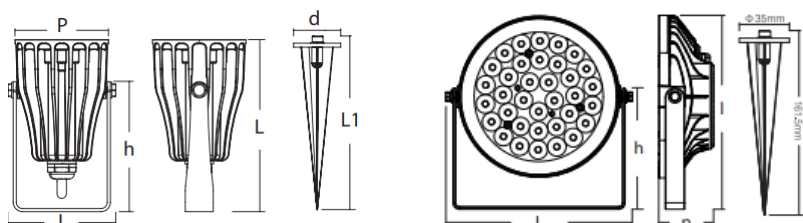
RGB + CW- 6W

Description produit :

- IP65
- Convertisseur et contrôleur intégré dans le projecteur
- Tension fonctionnement : 100-240 V
- IRC >75
- Température ambiante : -20°C à +60°C
- Matériaux : aluminium et verre trempé
- Les projecteurs LED ont une fonction de transmission automatique du signal
- Chaque projecteur peut envoyer l'information provenant du signal dans un rayon de 30m, ce qui rend la distance de détection illimitée
- Fonctionnement sans fil 2.4Ghz, ON/OFF, dim/luminosité et changement de couleur par télécommande, Smartphones, tablettes en téléchargeant gratuitement l'application LCI Control 2.0
- Garde en mémoire la dernière couleur utilisée même sur détecteur automatique

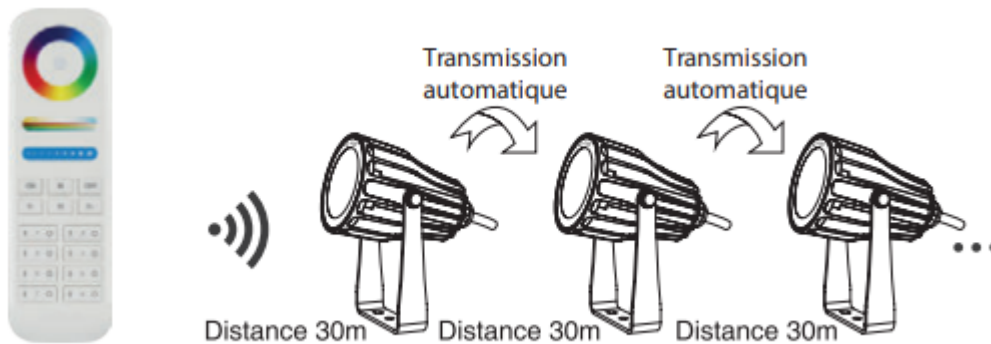


| Référence | W | Témp. Couleur | lm | Dimensions (mm) hxlxLxØ60 (spot) L1xØd (piquet) | Type |
|-------------------|-----|---------------|-------|---|------------|
| 5700100011 | 6 W | 2700-6500 K | 420lm | 84x75x110x60 161.5x35 | SPOT |
| 5700090011 | 9 W | | 700lm | 112.5x180x170x51 Long. Piquet 161.5 | PROJ. ROND |

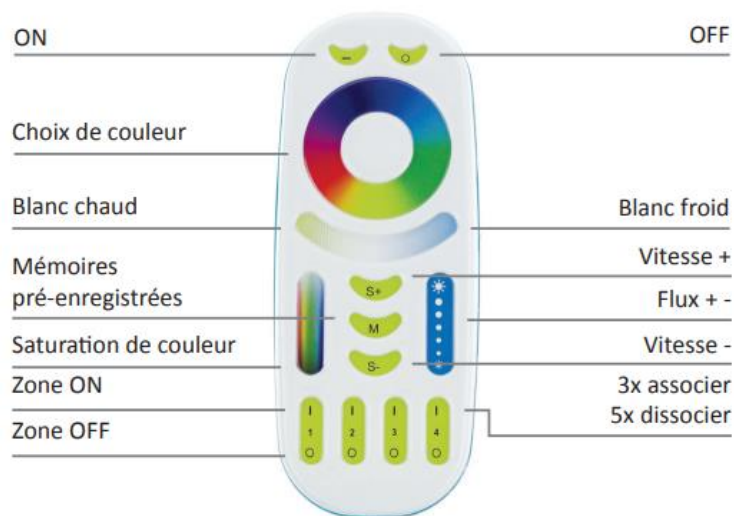


EN 55015 : 2013 ; EN 61547 : 2009 ;
EN 61000-3-2 : 2014 ; EN 61000-3-3 : 2013

Mode d'émission



Télécommande 4 zones RGB+CW – WW (non fournie)



Accessoires en option

1



2



3



4



- 1) Commande murale RGB+CW – WW → **5700028002**
- 2) Boîtier wifi 2 + Câble USB → **5700044003**
- 3) Prise secteur / USB → **5800010004**
- 4) Support murale pour télécommande. → **5700035005**