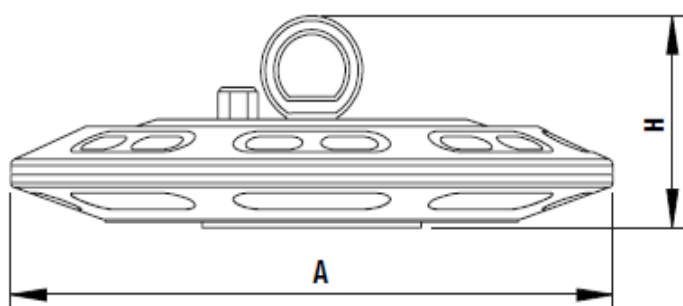


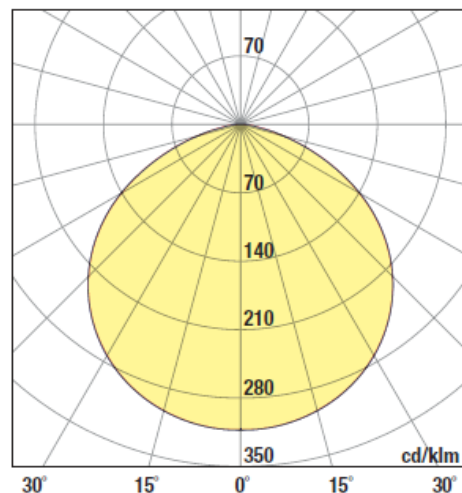


## Lanterne industrielle EKO 100/150W - IP44



Référence	W	lm	lm/W	K*	IRC	Angle	Dimensions AxH
<b>8291067044</b>	100	9450	95	4000	+80	115°	Ø280x91
<b>8291567044</b>	150	14040	94	4000			Ø360x98

H [m]	D [m]	100W		150W		Apertura di fascio 115°
		Max [lux]	Med [lux]	Max [lux]	Med [lux]	
1.00	3.13	3283	771	4877	1145	
2.00	6.26	821	193	1219	286	
3.00	9.38	365	86	542	127	
4.00	12.51	205	48	305	72	
5.00	15.64	131	31	195	46	



*\*Existe en 6000°K uniquement sur demande.*