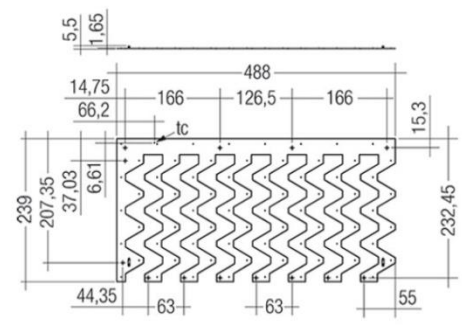




Module LED

Caractéristiques techniques	
Caractéristique d'émission lumineuse	150°
Plage de température ambiante	-25 ... +45 °C
tp nominale	45 °C
tc	85 °C
I _{max}	500 mA
Courant direct CC max.	600 mA
Ondulation résiduelle NF max. admissible	650 mA
Courant d'impulsions max. admissible	800 mA / max. 10 µs
Tension de sortie max. admissible du LED Driver ☺	250 V
Tension de contrôle d'isolation	1,5 kV
Classement ESD	Degré de sévérité du contrôle 4
Groupe à risque (EN 62471:2008)	0
Degré de protection	IP00



Certifications



Normes

IEC 62031, IEC 62471, IEC 61547, IEC 61000-4-2

Flux lumineux type. à tp = 25°C	2.720 lm
Flux lumineux type. à tp = 45°C	2.640 lm
Courant direct type	350 mA
Tension directe min. à tp = 45°C	51 V
Tension directe min. à tp = 25°C	57.4 V
Puissance absorbée typique avec tp = 45°C	18.8 W
Efficacité lumineuse du module avec tp = 25°C	142 lm/W
Efficacité lumineuse du module avec tp = 45°C	141 lm/W
Efficacité lumineuse du système avec tp = 45°C	130 lm/W
Indice de rendu des couleurs Ra	>80

- Idéal pour des luminaires linéaires et plats,
- Eclairage parfait, ce modèle est conçu pour diffuser le meilleur éclairage possible dans un luminaire de 600x600mm ou 625x625mm.
- Système LED avec une excellente efficacité lumineuse,
- Excellent rendu des couleurs,
- Tolérance chromatique étroite (McAdam 3)
- Auto refroidissant
- Durée de vie : 50 000 heures